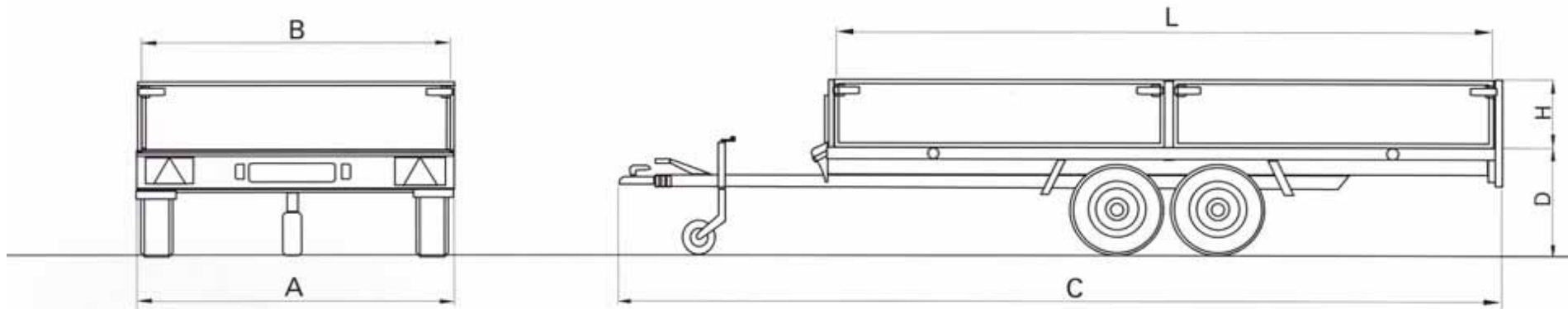


Maße und Gewichte Kombihochlader



Typ	Zul. Gesamtgewicht (kg)	Gesamtbreite (mm)	Pritschenlänge L (mm) -innen-	Pritschenbreite B (mm) -innen-	Bordwandhöhe H (mm)	Gesamtlänge C (mm)	Höhe Ladefläche D (mm)	Zulässige Stützlast (kg)	maximale Nutzlast (in kg) für zulässiges Gesamtgewicht von				Reifengröße (Zoll)
									2.000 kg	2.500 kg	3.000 kg	3.500 kg	
KH ..37-18	2.000 2.500 3.000 3.500	1.830	3.650	1.780	400	4.810	720/ 750	75/ 100	1.370	1.860	2.370	2.840	13/ 14
KH ..42-18		1.830	4.150	1.780	400	5.310	720/ 750	75/ 100	1.270	1.760	2.270	2.740	13/ 14
KH ..50-18		1.830	4.950	1.780	400	6.110	720/ 750	75/ 100	1.250	1.740	2.250	2.720	13/ 14
KH ..61-18		1.830	6.050	1.780	400	7.210	720/ 750	100	1.110	1.600	2.110	2.780	13/ 14
KH ..37-22	2.000 2.500 3.000 3.500	2.200	3.650	2.150	400	4.810	720/ 750	75/ 100	1.350	1.840	2.350	2.820	13/ 14
KH ..42-22		2.200	4.150	2.150	400	5.310	720/ 750	75/ 100	1.260	1.750	2.260	2.730	13/ 14
KH ..50-22		2.200	4.950	2.150	400	6.110	720/ 750	75/ 100	1.230	1.720	2.230	2.700	13/ 14
KH ..61-22		2.200	6.050	2.150	400	7.210	720/ 750	100	1.090	1.580	2.090	2.560	13/ 14

Die angegebenen Maße und Gewichte beziehen sich auf die Grundausführung und können je nach Ausrüstung (Räder, Auflaufbremse, Zubehör u.s.w.) von den angegebenen Werten abweichen.