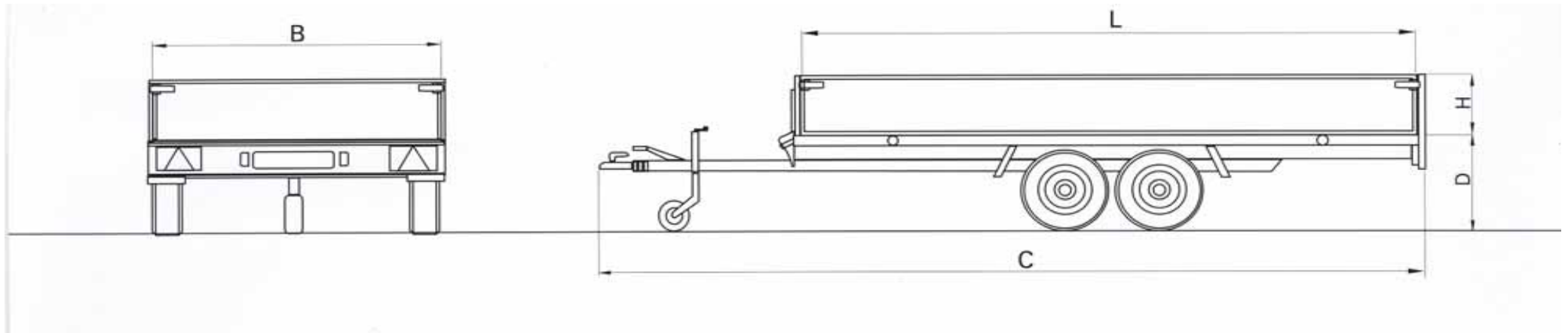


## Maße und Gewichte der Hochlader-Pritschen-Anhänger



	Typ	Zul. Gesamtgewicht	Pritschenlänge L (mm) -innen-	Pritschenbreite B (mm) -innen-	Bordwandhöhe H (mm)	Gesamtlänge C (mm)	Höhe Ladefläche D (mm)		Zulässige Stützlast (kg)	Leergewicht (kg)		max. Nutzlast (kg)		Reifengröße (Zoll)	
							N	T		N	T	N	T	N	T
<b>Einachser</b>	HP 13.26-16	1.300	2.530	1.530	300	3.990	750	570	75	320	310	980	990	14	10
	HP 13.31-16	1.300	3.030	1.530	300	4.490	750	570	75	340	330	960	970	14	10
	HP 15.26-16	1.500	2.530	1.530	300	3.990	750	570	75	330	320	1.170	1.180	14	10
	HP 15.31-16	1.500	3.030	1.530	300	4.490	750	570	75	350	340	1.150	1.160	14	10
<b>Tandem</b>	HP 16.26-16	1.600	2.530	1.530	300	3.990	730	570	75	380	360	1.220	1.240	13	10
	HP 16.31-16	1.600	3.030	1.530	300	4.490	730	570	75	400	380	1.200	1.220	13	10
	HP 16.31-18	1.600	3.030	1.780	300	4.490	730	570	75	420	400	1.180	1.200	13	10
	HP 20.26-16	2.000	2.530	1.530	300	3.990	740	570	100	400	380	1.600	1.620	13	10
	HP 20.31-16	2.000	3.030	1.530	300	4.490	740	570	100	420	400	1.580	1.600	13	10
	HP 20.31-18	2.000	3.030	1.780	300	4.490	740	570	100	440	420	1.560	1.580	13	10
	HP 25.26-16	2.500	2.530	1.530	300	3.990	750	570	100	440	420	2.060	2.080	14	10
	HP 25.31-16	2.500	3.030	1.530	300	4.490	750	570	100	460	440	2.040	2.060	14	10
	HP 25.31-18	2.500	3.030	1.780	300	4.490	750	570	100	480	460	2.020	2.040	14	10
	HP 30.26-16	3.000	2.530	1.530	300	3.990	750	570	100	460	440	2.540	2.560	14	10
	HP 30.31-16	3.000	3.030	1.530	300	4.490	750	570	100	480	460	2.520	2.540	14	10
	HP 30.31-18	3.000	3.030	1.780	300	4.490	750	570	100	500	480	2.500	2.520	14	10

Die angegebenen Maße und Gewichte beziehen sich auf die Grundausführung und können je nach Ausrüstung (Räder, Auflaufbremse, Zubehör u.s.w.) von den angegebenen Werten abweichen. Konstruktions- und Ausstattungsänderungen vorbehalten.